

# GeoTainer

Die modernen  
und sauberen Unterflurcontainer  
von Bauer

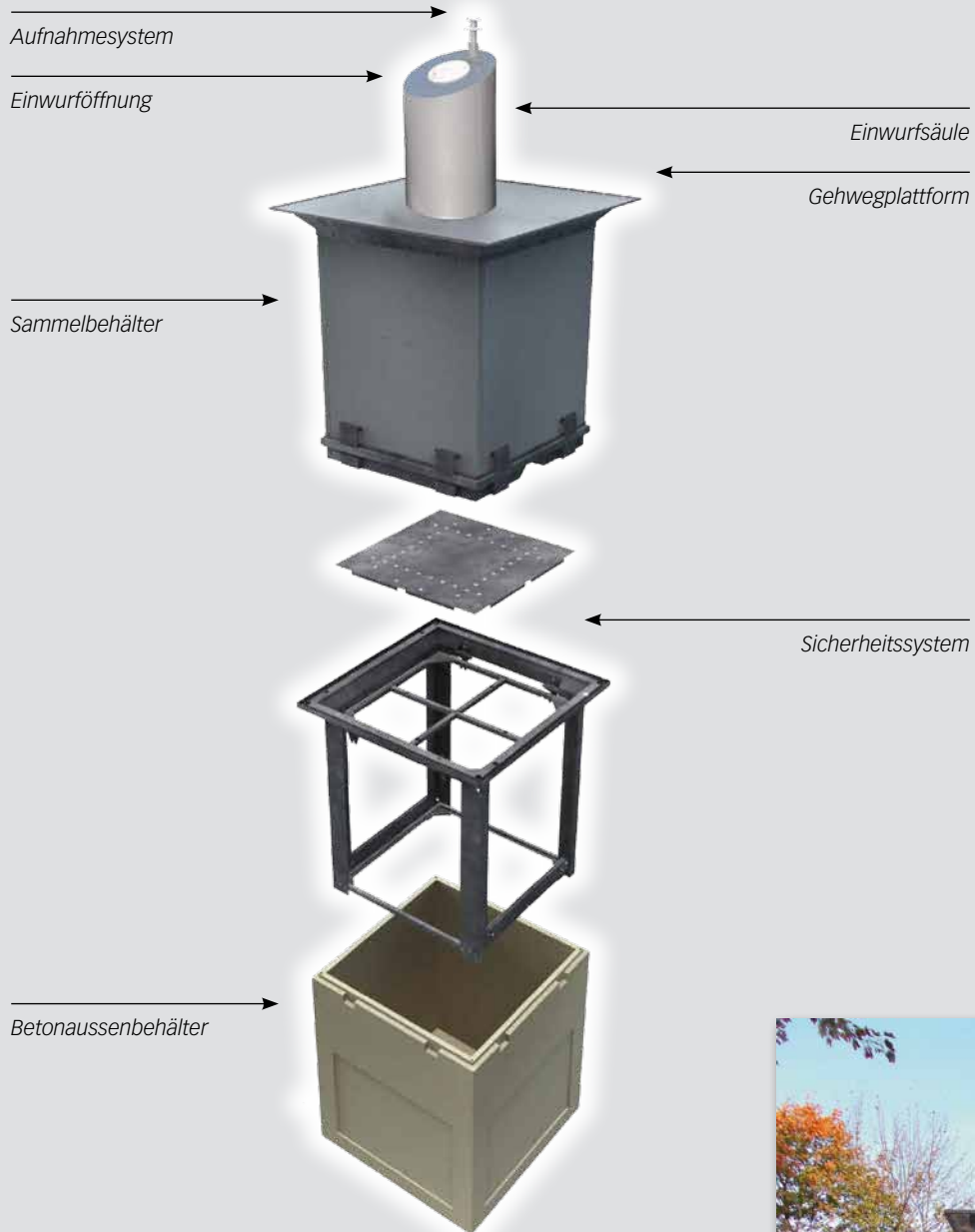


**Einfach, funktionell und ästhetisch – die praktische Lösung für Ihre Wertstoffsammlung** Unser Unterflur-Entsorgungskonzept GeoTainer – ein sauberes, barrierefreies und kostenbewusstes System – auch für Bioabfälle.



**Einfälle für Abfälle**

## Systemaufbau



## Betonaussenbehälter und Sicherheitsplattform

Monolithisch gegossener und somit wasserdichter Stahlbetonbehälter mit integrierter Sicherheitsplattform.

### Betonaussenbehälter:

- Pumpensumpf
- integrierte Seilschlaufen
- Blechrahmen als Kantenschutz/ Entwässerung

### Sicherheitsplattform:

- Tragfähigkeit 200 kg
- mit Arretierung
- Wartungszugang



## Sammelbehälter

Geschraubter Sammelbehälter aus verzinktem Stahlblech. Gehwegplattform aus Tränenblech/Gummibelag. Wannenförmige Bodenklappen fangen Restflüssigkeiten von je 75 l auf.

### Glas:

- Die Bodenklappen sind mittels hochfesten, lärmgedämmten Gliederketten mit dem Aufnahmesystem verbunden.

### Papier/Restabfall:

- Die Bodenklappen sind über eine Traverse und mit einem Gestänge mit dem Aufnahmesystem verbunden.

### Gehwegplattform:

- Wasserdicht durch Kragen für Säule
- integrierte Oberflächenentwässerung
- mehrere Varianten möglich, zum Beispiel



Tränenblech



Gummibelag

## Einwurfsäule TUBO

- aus Edelstahl und pulverbeschichtet
- aus Edelstahl gebürstet
- $\varnothing \times H = 550 \times 960$  mm
- Optional: Aufkleber, Deckel abschliessbar



Einwurf für Glas:  
– PE-Klappe  $\varnothing 165$  mm  
in Weiss, Grün oder  
Braun  
– Gummirosette  
 $\varnothing 180$  mm  
in Schwarz



Einwurf für Glas:  
– Deckel und Einsatz  
 $\varnothing 200$  mm



Einwurf für Papier:  
 $B \times H = 350 \times 135$  mm



Einwurf für Restabfall oder Leichtverpackungen



## Einwurfsäule KUBA

- aus Stahl sendzimirverzinkt und pulverbeschichtet
- $L \times B \times H = 640 \times 560 \times 1000$  mm
- vorderer Säulenteil um  $90^\circ$  schwenkbar, abschliessbar
- Optional: Aufkleber, Schüttschwinge abschliessbar, Regenabdeckung aus Aluminium für Schloss



Einwurf für Glas:  
– PE-Klappe  $\varnothing 165$  mm  
in Weiss, Grün oder  
Braun  
– Gummirosette  
 $\varnothing 180$  mm in Schwarz



Einwurf für  
Papier



Schüttschwinge für  
Restabfall





## Aufnahmesysteme Alle gängigen

Aufnahmesysteme lieferbar.



Pilz-Aufnahme



1-Haken-Aufnahme



2-Haken-Aufnahme

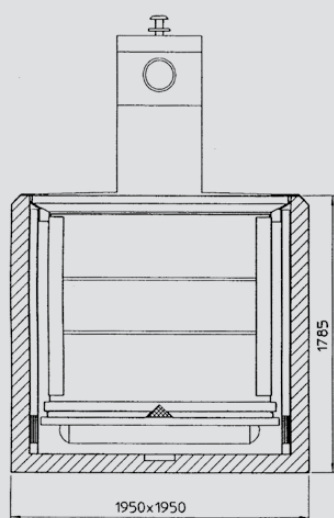


3-Haken-Aufnahme

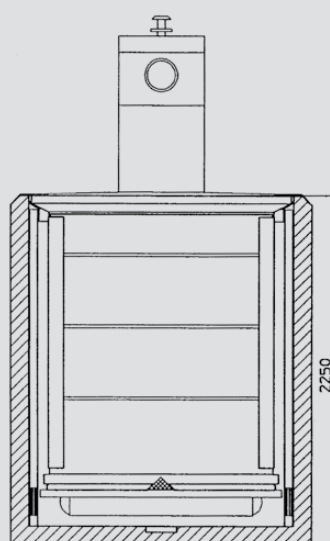
## Größen

Modell		GTU 3,0	GTU 4,0	GTU 5,0
Inhalt	ca. m <sup>3</sup>	3,0	4,0	5,0
Gesamthöhe (ohne Aufnahme)	ca. mm	2785	3250	3600
Einbaumasse (B×T×H)	ca. mm	1960 × 1960 × 1785	1960 × 1960 × 2250	1960 × 1960 × 2600
Gewicht Betonbehälter	ca. kg	4100	4850	5250
Gewicht Sicherheitsplateau	ca. kg	265	280	290
Gewicht Stahlinnenbehälter	ca. kg	615	665	705
Gesamtgewicht	ca. kg	4980	5795	6245

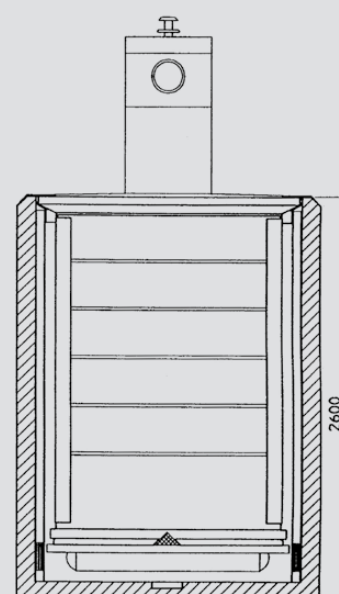
Behälter mit geringerer Grundfläche sind ebenfalls lieferbar.



GTU 3,0 m<sup>3</sup>



GTU 4,0 m<sup>3</sup>



GTU 5,0 m<sup>3</sup>

# GeoTainer



Holz economic



Holz luxus



Lochblech



Waschbeton

**GeoTainer Halbunterflurbehälter** Sämtliche Aufnahmesysteme und Volumina sind auch als Halbunterflur-Container lieferbar. Dazu sind auch die unterschiedlichsten Aussenmaterialien erhältlich.



Kunststoff



Einfacher und schneller Entleerungsvorgang

## Varianten und Spezialkonstruktionen



### Runde Gehwegplattform – GTR

Für eine angenehme Optik vereint unser runder Unterflurcontainer Alltagsnutzen mit skulpturartigem Design und lässt sich in jede Innenstadt integrieren.



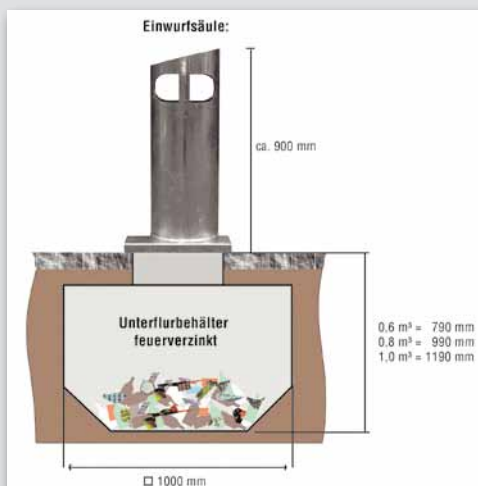
### Unterflursystem mit Sackbehälter

In Regionen, in denen die Kehrachtsammlung durch Unterflurcontainer ergänzt werden soll, eignen sich die Sackbehälter aufgrund ihres reduzierten Gewichtes besonders.



### Identifikationssystem

Die Unterflursysteme können auf Wunsch mit Transponder (Chip) ausgestattet werden. Damit lässt sich etwa die Berechtigung zur Öffnung auf bestimmte Benutzer einschränken.



### Abfallbehälter GeoTainer Modell GTM

Was auf den ersten Blick dezent elegant wirkt, hat es unter sich. Entgegen herkömmlicher Abfallkörbe mit meist geringem Volumen können in dem GeoTainer Modell GTM Mengen von 0.6–1.0 m<sup>3</sup> unterirdisch gesammelt werden. Zur Entleerung wird die Einwurfsäule aufgeschlossen, geschwenkt und mit einer Gross- oder Kleinkehrmaschine wird der Abfall abgesaugt.





## Vorteilhafte Dienstleistungen

GETAG-Service-Power: Optimale Service- und Wartungsarbeiten garantieren eine längere Lebensdauer der Produkte. Unsere ausgebildete Service-Crew mit komplett ausgerüsteten Fahrzeugen stellen bei Einsätzen kurze Reaktionszeiten sicher. In unserer Werkstatt mit umfangreichem Ersatzteillager können wir auch grössere Service-, Reparatur- und Wartungsarbeiten durchführen. Von diesen Vorteilen profitieren Sie, wenn Sie sich für ein GETAG Produkt entscheiden.



## Unterirdische Entsorgungssysteme – ihre Vorteile:

- Saubere und praktische Lösungen für hohe Anforderungen an die Hygiene
- Integrierte Sicherheitssysteme mittels Plattform oder Palisaden
- Ergonomische Einwurfhöhen, auch für Kinder erreichbar
- Sämtliche gängige Aufnahme-systeme
- Innenbehälter als Stahl- oder Sackvariante
- Möglichkeit zur Identifikation und Verwiegung
- Kombinierbar mit unterirdischen Presscontainern



**GETAG**

### Einfälle für Abfälle

#### GETAG ENTSORGUNGS-TECHNIK AG

Industrie Allmend 35, CH-4629 Fülenbach  
Telefon +41 62 209 40 70  
Fax +41 62 209 40 79  
team@getag.ch  
www.getag.ch



No. 01-13-208254 – www.myclimate.org  
© myclimate – The Climate Protection Partnership