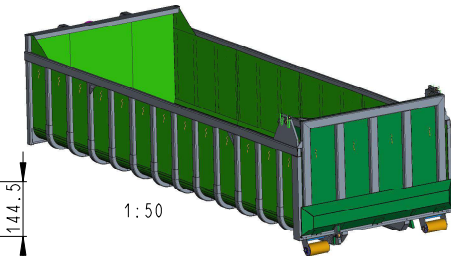
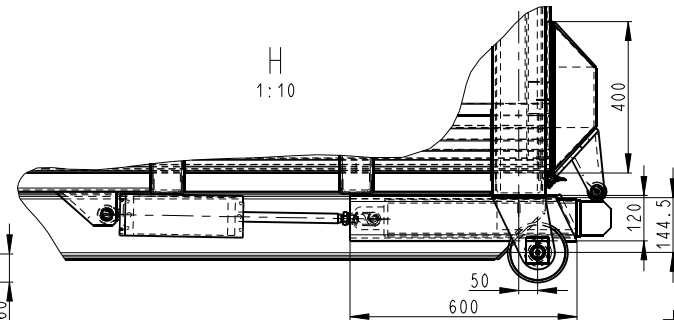
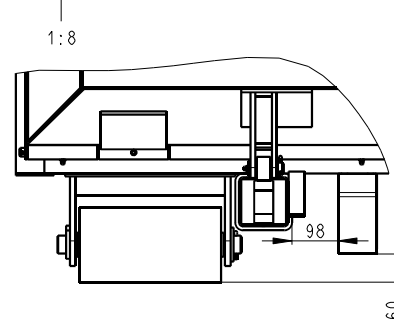
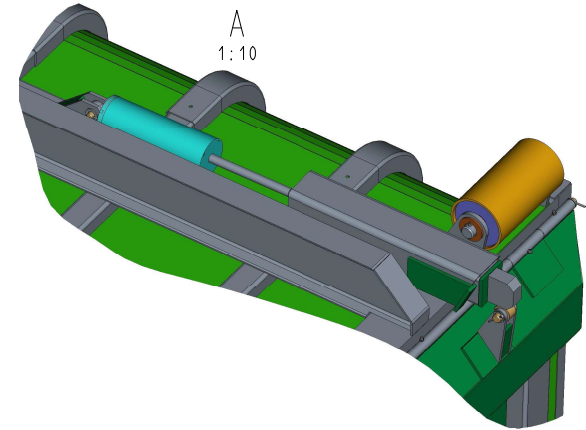
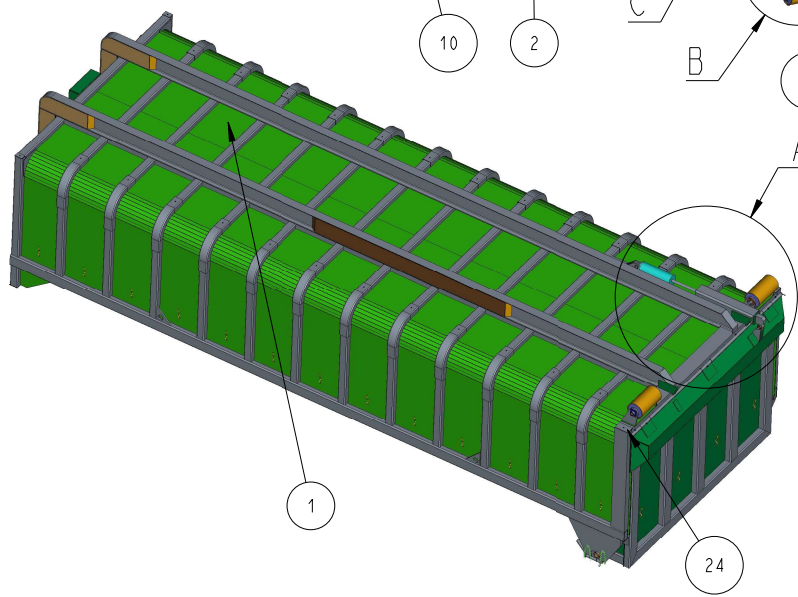
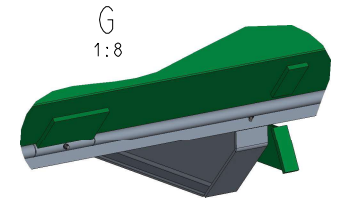
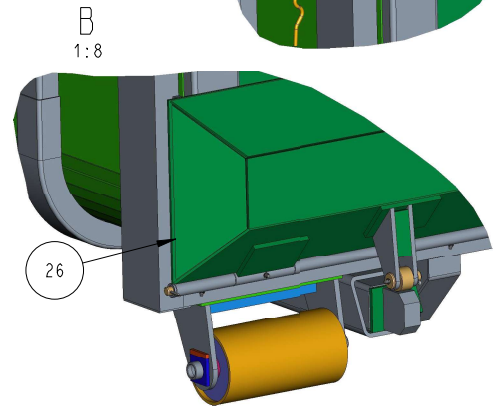
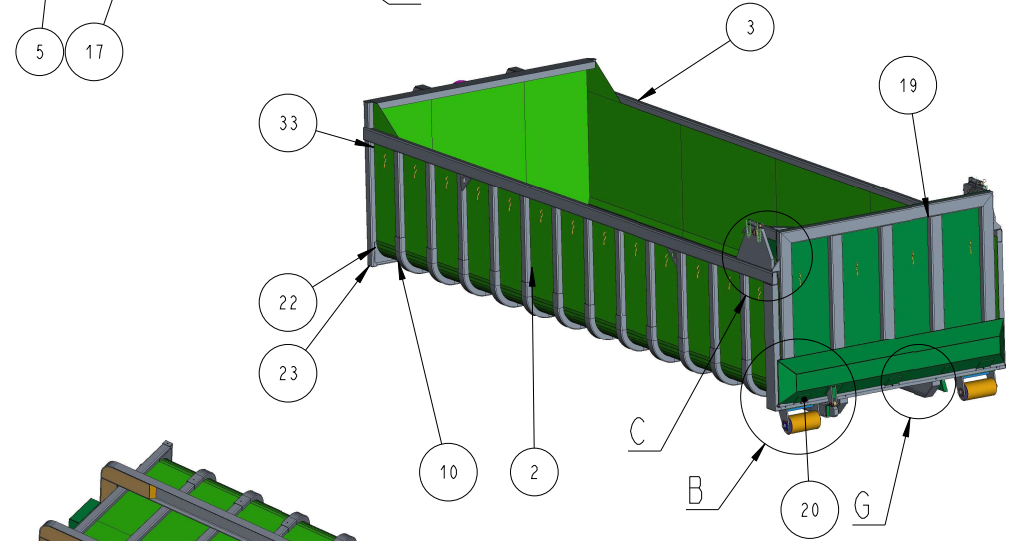
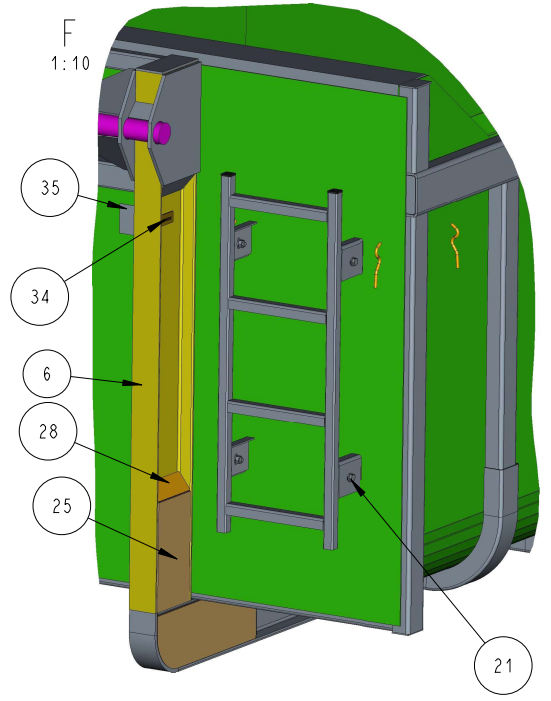
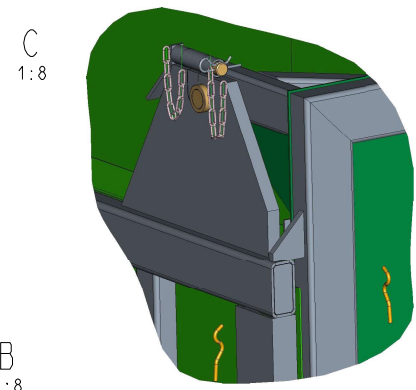
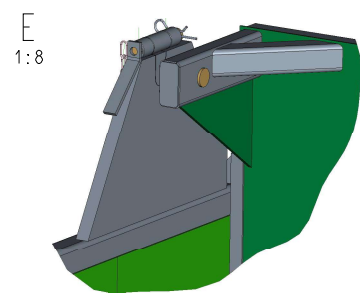
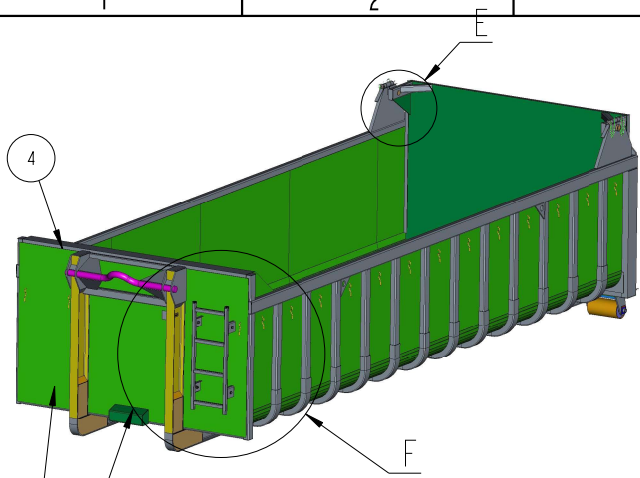


Boden 6mm S355
Wände 4mm S355
Nutzlast: 15t



		d1	PROMITÁNÍ		Material
		c1			Polotovar
		b1			Cistá hmotnost 2983,985 kg
		a1			
Změna	Datum	Index	Podpis		
Měřítka	Poznámka	Návrh	Kreslil	Název	
1:20		Překlausel	Petr DANA	SESTAVA ABROLL	
C. seznam	Technologie	Typ			
C. sestavy	Normalizace	Cís. výkresu	23-0721/1-0-0/C1		
Stav výkres	Schválil	Datum	01.09.2023	List 1/3	
Nový výkres	Datum				



		d1	PROMITÁNÍ		Material
		c1	☐		Polotovár
		b1			Čistá hmotnost 2983,985 kg
		a1			
Změna	Datum	Index	Podpis		
Měřítka	Poznámka	Návrh	Kreslil	Název	
3:100		Překoušel	Petr DANA	SESTAVA ABROLL	
Č. seznamu		Technolog		Typ	
Č. sestavy		Normalizace		Čís. výkresu 23-0721/1-0-0/C1	
Starší výkres		Schválil		List 2/3	
Nový výkres		Datum	01.09.2023		